

Dell™ Inspiron™ 410 Onderhoudshandleiding

[Technisch overzicht](#)

[Voordat u begint](#)

[Kap](#)

[Onderste kap](#)

[I/O-montagekader](#)

[Bovenste klem](#)

[I/O-houder](#)

[Optisch station](#)

[Stationscompartiment](#)

[Klem van de aan-uitknop](#)

[Knoopcelbatterij](#)

[Infraroodkaart](#)

[Vaste schijf](#)

[Draadloze minikaart](#)

[Geheugenmodule\(s\)](#)

[Warmteafleider van de processor](#)

[Processor](#)

[Chassisventilator](#)

[Grafische kaart](#)

[Systeemkaart](#)

[Hulpprogramma voor systeeminstellingen](#)

Opmerkingen, waarschuwingen en gevaar-kennisgevingen



OPMERKING: Een OPMERKING duidt belangrijke informatie aan voor een beter gebruik van de computer.



WAARSCHUWING: EEN WAARSCHUWING duidt potentiële schade aan hardware of potentieel gegevensverlies aan en vertelt u hoe het probleem kan worden vermeden.



VOORZICHTIG: Een GEVAAR-KENNISGEVING duidt op een risico van schade aan eigendommen, lichamelijk letsel of overlijden.

De informatie in dit document kan zonder voorafgaande kennisgeving worden gewijzigd.
© 2010 Dell Inc. Alle rechten voorbehouden.

Verveelvoudiging van dit document op welke wijze dan ook zonder de schriftelijke toestemming van Dell Inc. is strikt verboden.

De handelsmerken in deze tekst: *Dell*, het *DELL*-logo en *Inspiron* zijn handelsmerken van Dell Inc.; *Microsoft*, *Windows*, *Windows Vista*, en het logo op de startknop van *Windows* zijn handelsmerken of gedeponeerde handelsmerken van Microsoft Corporation in de Verenigde Staten en/of andere landen.

Overige handelsmerken en handelsnamen kunnen in dit document gebruikt om te verwijzen naar entiteiten die het eigendomsrecht op de merken claimen dan wel de namen van hun producten. Dell Inc. claimt op geen enkele wijze enig eigendomsrecht ten aanzien van andere handelsmerken of handelsnamen dan haar eigen handelsmerken en handelsnamen.

Regulier model: D03U-reeks
Regulier type: D03U001

Augustus 2010 Rev. A00

[Terug naar inhoudsopgave](#)

Voordat u begint

Dell™ Inspiron™ 410 Onderhoudshandleiding

- [Aanbevolen hulpmiddelen](#)
- [Uw computer uitschakelen](#)
- [Veiligheidsinstructies](#)

Deze handleiding bevat procedures voor het verwijderen en installeren van de componenten in uw computer. Tenzij anders vermeld, wordt voor elke procedure uitgegaan van de volgende condities:

- 1 U hebt de stappen in [Uw computer uitschakelen](#) en [Veiligheidsinstructies](#) uitgevoerd.
- 1 U hebt de veiligheidsinformatie geraadpleegd die bij uw computer is geleverd.
- 1 U kunt componenten vervangen of, wanneer u deze los hebt aangeschaft, installeren door de verwijderingsprocedure in omgekeerde volgorde uit te voeren.

Aanbevolen hulpmiddelen

Bij de procedures in dit document hebt u mogelijk de volgende hulpmiddelen nodig:

- 1 Kleine kruiskopschroevendraaier
- 1 Zeskantmoersleutel
- 1 Platte schroevendraaier
- 1 Flash BIOS uitvoerbaar updateprogramma beschikbaar via support.dell.com

Uw computer uitschakelen

WAARSCHUWING: U voorkomt gegevensverlies door alle gegevens in geopende bestanden op te slaan en de bestanden te sluiten. Sluit vervolgens alle geopende programma's voordat u de computer uitzet.

1. Sla geopende bestanden op en sluit deze en eventueel geopende programma's af.
2. Sluit het besturingssysteem af:

Windows Vista®:

Klik op de knop **Start** , klik op de pijl  en klik op **Uitschakelen**.

Windows 7:

Klik op de knop **Start**  en klik op **Uitschakelen**.


3. Zorg ervoor dat de computer uitstaat. Als de computer niet automatisch werd uitgeschakeld nadat u het besturingssysteem uitschakelde, houdt u de aan- uitknop ingedrukt totdat de computer is uitgeschakeld.

Veiligheidsinstructies

Volg de onderstaande veiligheidsrichtlijnen om uw eigen veiligheid te garanderen en de computer en werkomgeving tegen mogelijke schade te beschermen.

- ⚠ **VOORZICHTIG:** Volg de veiligheidsinstructies die bij de computer werden geleverd alvorens u werkzaamheden binnen de computer uitvoert. Raadpleeg voor meer informatie over veiligheidsrichtlijnen onze website over wet- en regelgeving op www.dell.com/regulatory_compliance.
- ⚠ **VOORZICHTIG:** Koppel alle stroombronnen af voor u de behuizing opent om accessoires te vervangen, te verwijderen of te installeren. Plaats na de installatie de behuizing terug en installeer alle bevestigingen voordat u de stroombron weer aansluit.
- ⚠ **WAARSCHUWING:** Alleen opgeleide onderhoudsmonteurs zijn bevoegd om de computerkap te verwijderen en met de componenten in de computer te werken. Raadpleeg de veiligheidsinstructies voor volledige informatie over voorzorgsmaatregelen, werken in de computer en bescherming tegen elektrostatische ontlading.
- ⚠ **WAARSCHUWING:** Voorkom elektrostatische ontlading door uzelf te aarden met een aardingspolsbandje of door regelmatig een niet-geverfd metalen oppervlak aan te raken (zoals een connector van de computer).
- ⚠ **WAARSCHUWING:** Verwijder kabels door aan de stekker of aan het treklijpje te trekken en niet aan de kabel zelf. Als u de connectors van elkaar los trekt, moet u ze op evenwijdige wijze uit elkaar houden om te voorkomen dat een van de connectorpennen wordt verbogen. Ook moet u

voordat u een kabel verbindt controleren of beide connectors op juiste wijze zijn opgesteld en uitgelijnd.

 **WAARSCHUWING:** Om schade aan de computer te voorkomen moet u de volgende instructies opvolgen voordat u binnen de computer gaat werken.

1. Zorg ervoor dat het werkoppervlak vlak en schoon is om te voorkomen dat de computerbehuizing bekrast raakt.
2. Schakel de computer (zie [Uw computer uitschakelen](#)) en alle op de computer aangesloten apparaten uit.

 **WAARSCHUWING:** Wanneer u een netwerkkabel wilt verwijderen, moet u eerst de connector van de netwerkkabel uit de computer verwijderen en daarna de netwerkkabel loskoppelen van het netwerkapparaat.

3. Verwijder alle stekkers van telefoonsnoeren en netwerkkabels uit de computer.
4. Haal de stekker van de computer en van alle aangesloten apparaten uit het stopcontact.
5. Koppel alle op de computer aangesloten apparaten los van de computer.
6. Houd de aan-uitknop ingedrukt terwijl de stekker van de computer uit het stopcontact is verwijderd om het moederbord te aarden.

[Terug naar inhoudsopgave](#)

[Terug naar inhoudsopgave](#)

Onderste kap

Dell™ Inspiron™ 410 Onderhoudshandleiding

- [De onderste kap verwijderen](#)
- [De onderste kap terugplaatsen](#)

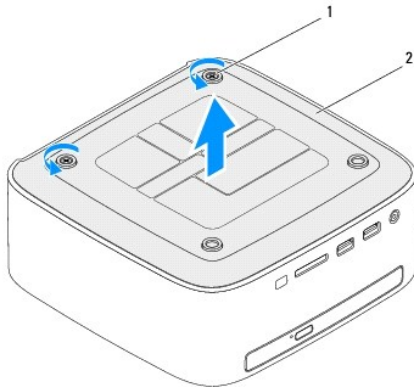
⚠ VOORZICHTIG: Volg de veiligheidsinstructies die bij de computer werden geleverd alvorens u werkzaamheden binnen de computer uitvoert. Raadpleeg voor meer informatie over veiligheidsrichtlijnen onze website over wet- en regelgeving op www.dell.com/regulatory_compliance.

⚠ WAARSCHUWING: Alleen een bevoegde onderhoudsmonteur mag reparaties aan uw computer uitvoeren. Schade als gevolg van **onderhoudswerkzaamheden die niet door Dell™ zijn goedgekeurd, valt niet onder de garantie.**

⚠ WAARSCHUWING: Voorkom elektrostatische ontlading door uzelf te aarden met een aardingspolsbandje of door regelmatig een niet-geverfd metalen oppervlak aan te raken (zoals een connector van de computer).

De onderste kap verwijderen

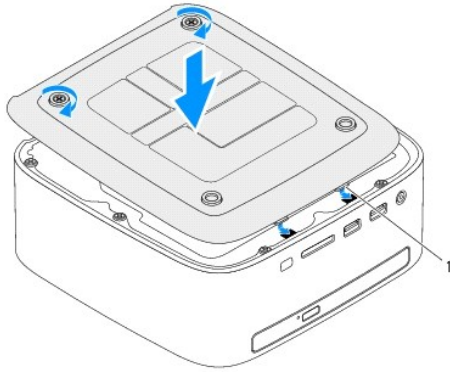
1. Volg de instructies in [Voordat u begint](#).
2. Draai de computer ondersteboven.
3. Maak de twee borgschroefjes los waarmee de onderste kap tegen het chassis is bevestigd.
4. Til de onderste kap van de computer.



1	geborgde schroeven (2)	2	onderste kap
---	------------------------	---	--------------

De onderste kap terugplaatsen

1. Volg de instructies in [Voordat u begint](#).
2. Breng de lipjes van de onderste kap op één lijn met de sleuven in de computerkast.



1	lipjes (2)
---	------------

3. Draai de twee borgschroefjes vast waarmee de onderste kap tegen het chassis is bevestigd.

⚠ WAARSCHUWING: Voordat u de computer aanzet, moet u alle schroeven terugplaatsen en vastzetten en controleren of er geen losse schroeven in de computer zijn achtergebleven. Als u dit niet doet, loopt u het risico dat de computer beschadigd raakt.

4. Sluit de computer en alle aangesloten apparaten aan op het lichtnet en zet ze aan.

[Terug naar inhoudsopgave](#)

[Terug naar inhoudsopgave](#)

Draadloze minikaart

Dell™ Inspiron™ 410 Onderhoudshandleiding

- [De minikaart verwijderen](#)
- [De minikaart vervangen](#)

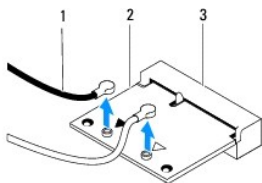
- ⚠ VOORZICHTIG:** Volg de veiligheidsinstructies die bij de computer werden geleverd alvorens u werkzaamheden binnen de computer uitvoert. Raadpleeg voor meer informatie over veiligheidsrichtlijnen onze website over wet- en regelgeving op www.dell.com/regulatory_compliance.
- ⚠ WAARSCHUWING:** Alleen een bevoegde onderhoudsmonteur mag reparaties aan uw computer uitvoeren. Schade als gevolg van **onderhoudswerkzaamheden die niet door Dell™ zijn goedgekeurd, valt niet onder de garantie.**
- ⚠ WAARSCHUWING:** Voorkom elektrostatische ontlading door uzelf te aarden met een aardingspolsbandje of door regelmatig een niet-geverfd metalen oppervlak aan te raken (zoals een connector van de computer).
- 🔍 OPMERKING:** Dell garandeert geen compatibiliteit met (en biedt geen ondersteuning voor) minikaarten die niet van Dell afkomstig zijn.

Als u een draadloze minikaart bij uw computer hebt besteld, is deze al geïnstalleerd.

Uw computer ondersteunt een half-minikaartsleuf voor een Wireless Local Area Network (WLAN).

De minikaart verwijderen

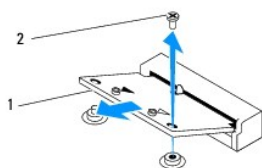
1. Volg de instructies in [Voordat u begint](#).
2. Verwijder de bovenste kap (zie [De kap verwijderen](#)).
3. Verwijder de bovenste klem (zie [De bovenste klem verwijderen](#)).
4. Verwijder het optische station (zie [Het optisch station verwijderen](#)).
5. Verwijder het stationscompartiment (zie [Het stationscompartiment verwijderen](#)).
6. Zoek de minikaart (zie [Systeemkaartcomponenten](#)).
7. Maak de antennekabels los van de minikaart.



1	antennekabels (2)	2	minikaart
3	connector op systeemkaart		

8. Verwijder de schroef waarmee de mini-card op de aansluiting op de systeemkaart is bevestigd.
9. Til de mini-card uit de aansluiting op de systeemkaart.

- ⚠ WAARSCHUWING:** Wanneer u de minikaart niet gebruikt, dient u deze in een beschermende antistatische verpakking te bewaren (zie 'Beschermen tegen elektrostatische ontlading' in de veiligheidsinstructies die bij uw computer zijn geleverd.)



De minikaart vervangen

△ **WAARSCHUWING:** De connectors zijn zodanig getand dat ze een juiste installatie garanderen. Als te veel kracht wordt gebruikt, kunnen de connectors beschadigd raken.

△ **WAARSCHUWING:** Voorkom schade aan de minikaart door erop te letten dat zich geen kabels of antennekabels onder de minikaart bevinden.

1. Volg de instructies in [Voordat u begint](#).
2. Lijn de inkeping op de minikaart uit met het lipje in de connector van de systeemkaart.
3. Plaats de minikaart onder een hoek van 45 graden in de juiste connector van de systeemkaart.
4. Druk het andere einde van de minikaart naar beneden en plaats de schroef terug waarmee de minikaart op de connector van de systeemkaart is bevestigd.
5. Sluit de juiste antennekabels aan op de minikaart die u aan het installeren bent. De volgende tabel geeft het kleurschema van de antennekabels weer voor de minikaart die door de computer wordt ondersteund.

Connectors op de minikaart	Kleurenschema antennekabels
WLAN (2 antennekabels):	
Hoofd-WLAN (witte driehoek)	wit
Hulp-WLAN (zwarte driehoek)	zwart

6. Plaats het stationscompartiment terug (zie [Het stationscompartiment terugplaatsen](#)).
7. Plaats het optische station terug (zie [Het optische station terugplaatsen](#)).
8. Plaats de bovenste klem terug (zie [De bovenste klem terugplaatsen](#)).
9. Plaats de bovenste kap terug (zie [De kap terugplaatsen](#)).

△ **WAARSCHUWING:** Voordat u de computer aanzet, moet u alle schroeven terugplaatsen en vastzetten en controleren of er geen losse schroeven in de computer zijn achtergebleven. Als u dit niet doet, loopt u het risico dat de computer beschadigd raakt.

10. Sluit de computer en alle aangesloten apparaten aan op het lichtnet en zet ze aan.

[Terug naar inhoudsopgave](#)

Knoopcelbatterij

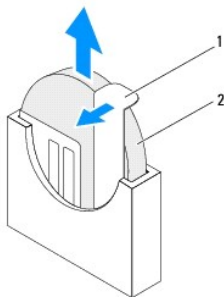
Dell™ Inspiron™ 410 Onderhoudshandleiding

- [De knoopcelbatterij verwijderen](#)
- [De knoopcelbatterij terugplaatsen](#)

- ⚠ **VOORZICHTIG:** Volg de veiligheidsinstructies die bij de computer werden geleverd alvorens u werkzaamheden binnen de computer uitvoert. Raadpleeg voor meer informatie over veiligheidsrichtlijnen onze website over wet- en regelgeving op www.dell.com/regulatory_compliance.
- ⚠ **VOORZICHTIG:** Een nieuwe batterij kan exploderen als deze niet goed wordt geplaatst. Vervang batterijen alleen door batterijen van hetzelfde of een vergelijkbaar type zoals aanbevolen door de fabrikant. Gooi gebruikte batterijen weg volgens de instructies van de fabrikant.
- ⚠ **WAARSCHUWING:** Alleen een bevoegde onderhoudsmonteur mag reparaties aan uw computer uitvoeren. Schade als gevolg van **onderhoudswerkzaamheden die niet door Dell™ zijn goedgekeurd, valt niet onder de garantie.**
- ⚠ **WAARSCHUWING:** Voorkom elektrostatische ontlading door uzelf te aarden met een aardingspolsbandje of door regelmatig een niet-geverfd metalen oppervlak aan te raken (zoals een connector van de computer).

De knoopcelbatterij verwijderen

1. Registreer alle schermen in het hulpprogramma voor systeeminstellingen (zie [Hulpprogramma voor systeeminstellingen](#)) zodat u de juiste instellingen kunt herstellen nadat de nieuwe knoopcelbatterij is geïnstalleerd.
2. Volg de instructies in [Voordat u begint](#).
3. Verwijder de bovenste kap (zie [De kap verwijderen](#)).
4. Verwijder de bovenste klem (zie [De bovenste klem verwijderen](#)).
5. Verwijder het optische station (zie [Het optisch station verwijderen](#)).
6. Verwijder het stationscompartiment (zie [Het stationscompartiment verwijderen](#)).
7. Zoek het contactvoetje voor de knoopcelbatterij (zie [Systeemkaartcomponenten](#)).
8. Trek voorzichtig aan het ontgrendelingslipje van de knoopcelbatterij en haal de batterij uit de houder.



1	ontgrendeling	2	knoopcelbatterij
---	---------------	---	------------------

De knoopcelbatterij terugplaatsen

1. Volg de instructies in [Voordat u begint](#).
2. Steek de nieuwe knoopcelbatterij in de sleuf, waarbij de kant met de markering "+" naar links wijst.
3. Plaats het stationscompartiment terug (zie [Het stationscompartiment terugplaatsen](#)).
4. Plaats het optische station terug (zie [Het optische station terugplaatsen](#)).
5. Plaats de bovenste klem terug (zie [De bovenste klem terugplaatsen](#)).

6. Plaats de bovenste kap terug (zie [De kap terugplaatsen](#)).

△ WAARSCHUWING: Voordat u de computer aanzet, moet u alle schroeven terugplaatsen en vastzetten en controleren of er geen losse schroeven in de computer zijn achtergebleven. Als u dit niet doet, loopt u het risico dat de computer beschadigd raakt.

7. Sluit uw computer en apparaten aan op het lichtnet en zet ze vervolgens aan.

8. Open het hulpprogramma voor systeeminstellingen (zie [Hulpprogramma voor systeeminstellingen](#)) en herstel de instellingen die u hebt genoteerd in [stap 1](#).

[Terug naar inhoudsopgave](#)

[Terug naar inhoudsopgave](#)

Grafische kaart

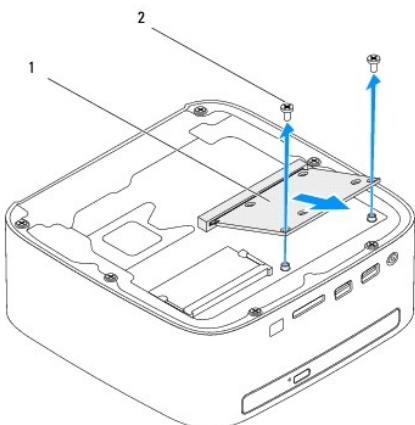
Dell™ Inspiron™ 410 Onderhoudshandleiding

- [De grafische kaart verwijderen](#)
- [De grafische kaart opnieuw installeren](#)

- ⚠ VOORZICHTIG:** Volg de veiligheidsinstructies die bij de computer werden geleverd alvorens u werkzaamheden binnen de computer uitvoert. Raadpleeg voor meer informatie over veiligheidsrichtlijnen onze website over wet- en regelgeving op www.dell.com/regulatory_compliance.
- ⚠ WAARSCHUWING:** Alleen een bevoegde onderhoudsmonteur mag reparaties aan uw computer uitvoeren. Schade als gevolg van **onderhoudswerkzaamheden die niet door Dell™ zijn goedgekeurd, valt niet onder de garantie.**
- ⚠ WAARSCHUWING:** Voorkom elektrostatische ontlading door uzelf te aarden met een aardingspolsbandje of door regelmatig een niet-geverfd metalen oppervlak aan te raken (zoals een connector van de computer).
-

De grafische kaart verwijderen

1. Volg de instructies in [Voordat u begint](#).
2. Verwijder de onderste kap (zie [De onderste kap verwijderen](#)).
3. Verwijder de twee schroeven waarmee de grafische kaart aan de systeemkaart is bevestigd.
4. Verwijder de grafische kaart uit de connector van de systeemkaart.



1	grafische kaart	2	schroeven (2)
---	-----------------	---	---------------

De grafische kaart opnieuw installeren

1. Volg de instructies in [Voordat u begint](#).
 2. Lijn de inkeping op de grafische kaart uit met het lipje in de aansluiting op de systeemkaart.
 3. Plaats de grafische kaart onder een hoek van 45 graden in de aansluiting op de systeemkaart.
 4. Druk het andere einde van de grafische kaart naar beneden en plaats de twee schroeven terug waarmee de grafische kaart op de connector van de systeemkaart is bevestigd.
 5. Plaats de onderste kap terug (zie [De onderste kap terugplaatsen](#)).
- ⚠ WAARSCHUWING:** Voordat u de computer aanzet, moet u alle schroeven terugplaatsen en vastzetten en controleren of er geen losse schroeven in de computer zijn achtergebleven. Als u dit niet doet, loopt u het risico dat de computer beschadigd raakt.

6. Sluit de computer en alle aangesloten apparaten aan op het lichtnet en zet ze aan.

[Terug naar inhoudsopgave](#)

[Terug naar inhoudsopgave](#)

Vaste schijf

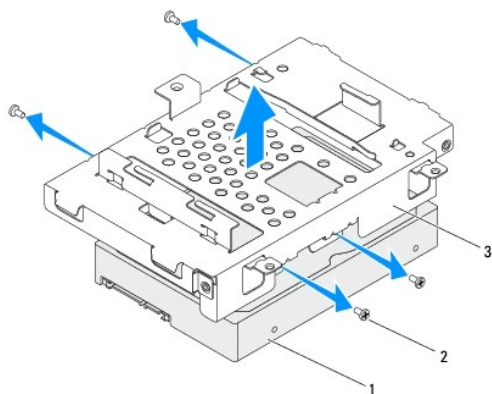
Dell™ Inspiron™ 410 Onderhoudshandleiding

- [De vaste schijf verwijderen](#)
- [De vaste schijf vervangen](#)

- ⚠ **VOORZICHTIG:** Volg de veiligheidsinstructies die bij de computer werden geleverd alvorens u werkzaamheden binnen de computer uitvoert. Raadpleeg voor meer informatie over veiligheidsrichtlijnen onze website over wet- en regelgeving op www.dell.com/regulatory_compliance.
- ⚠ **VOORZICHTIG:** Als u de vaste schijf uit de computer verwijdert terwijl deze heet is, mag u de metalen behuizing van de vaste schijf niet aanraken.
- ⚠ **WAARSCHUWING:** Alleen een bevoegde onderhoudsmonteur mag reparaties aan uw computer uitvoeren. Schade als gevolg van **onderhoudswerkzaamheden die niet door Dell™ zijn goedgekeurd, valt niet onder de garantie.**
- ⚠ **WAARSCHUWING:** Voorkom elektrostatische ontlading door uzelf te aarden met een aardingspolsbandje of door regelmatig een niet-geverfd metalen oppervlak aan te raken (zoals een connector van de computer).
- ⚠ **WAARSCHUWING:** Voorkom gegevensverlies door de computer uit te schakelen (zie [Uw computer uitschakelen](#)) voordat u de vaste schijf verwijdert. Verwijder de vaste schijf niet terwijl de computer aan staat of in de slaapstand staat.
- ⚠ **WAARSCHUWING:** Vaste schijven zijn bijzonder kwetsbaar. Wees voorzichtig met de vaste schijf.
- 🔧 **OPMERKING:** Dell garandeert geen compatibiliteit met, en biedt geen ondersteuning voor, vaste schijven die niet van Dell afkomstig zijn.
- 🔧 **OPMERKING:** Als u een vaste schijf installeert die niet van Dell afkomstig is, moet u een besturingssysteem, stuurprogramma's en hulpprogramma's installeren op de nieuwe vaste schijf.

De vaste schijf verwijderen

1. Volg de instructies in [Voordat u begint](#).
 2. Verwijder de bovenste kap (zie [De kap verwijderen](#)).
 3. Verwijder de bovenste klem (zie [De bovenste klem verwijderen](#)).
 4. Verwijder het optische station (zie [Het optisch station verwijderen](#)).
 5. Verwijder het stationscompartiment (zie [Het stationscompartiment verwijderen](#)).
- ⚠ **WAARSCHUWING:** Wanneer u de vaste schijf niet gebruikt, dient u deze in een beschermende antistatische verpakking te bewaren (zie 'Beschermen tegen elektrostatische ontlading' in de veiligheidsinstructies die bij uw computer zijn geleverd.)
6. Verwijder de vier schroeven waarmee de vaste schijf tegen het stationscompartiment is bevestigd.
 7. Neem het stationscompartiment van de vaste schijf.



1	(vaste schijf)	2	schroeven (4)
3	stationscompartiment		

De vaste schijf vervangen

1. Volg de instructies in [Voordat u begint](#).
2. Haal de nieuwe vaste schijf uit de verpakking.
Bewaar de originele verpakking om de vaste schijf in te bewaren of te vervoeren.
3. Lijn de schroefgaten in het stationscompartiment uit met de schroefgaten in de behuizing van de vaste schijf.
4. Plaats de vier schroefjes terug waarmee de behuizing van de vaste schijf tegen het stationscompartiment wordt bevestigd.
5. Plaats het stationscompartiment terug (zie [Het stationscompartiment terugplaatsen](#)).
6. Plaats het optische station terug (zie [Het optische station terugplaatsen](#)).
7. Plaats de bovenste klem terug (zie [De bovenste klem terugplaatsen](#)).
8. Plaats de bovenste kap terug (zie [De kap terugplaatsen](#)).

 **WAARSCHUWING:** Voordat u de computer aanzet, moet u alle schroeven terugplaatsen en vastzetten en controleren of er geen losse schroeven in de computer zijn achtergebleven. Als u dit niet doet, loopt u het risico dat de computer beschadigd raakt.

9. Sluit de computer en alle aangesloten apparaten aan op het lichtnet en zet ze aan.
10. Installeer indien nodig het besturingssysteem op de computer. Zie 'Het besturingssysteem herstellen' in de *installatiehandleiding*.
11. Installeer indien nodig de stuur- en hulpprogramma's voor uw computer.

[Terug naar inhoudsopgave](#)

[Terug naar inhoudsopgave](#)

Stationscompartiment

Dell™ Inspiron™ 410 Onderhoudshandleiding

- [Het stationscompartiment verwijderen](#)
- [Het stationscompartiment terugplaatsen](#)

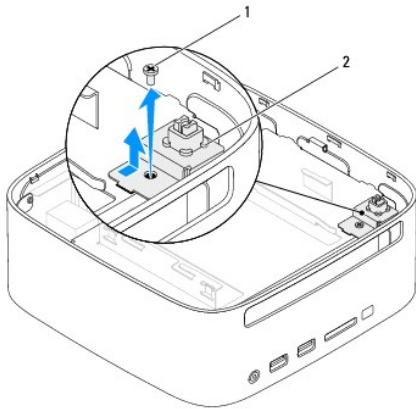
⚠ VOORZICHTIG: Volg de veiligheidsinstructies die bij de computer werden geleverd alvorens u werkzaamheden binnen de computer uitvoert. Raadpleeg voor meer informatie over veiligheidsrichtlijnen onze website over wet- en regelgeving op www.dell.com/regulatory_compliance.

⚠ WAARSCHUWING: Alleen een bevoegde onderhoudsmonteur mag reparaties aan uw computer uitvoeren. Schade als gevolg van **onderhoudswerkzaamheden die niet door Dell™ zijn goedgekeurd, valt niet onder de garantie.**

⚠ WAARSCHUWING: Voorkom elektrostatische ontlading door uzelf te aarden met een aardingspolsbandje of door regelmatig een niet-geverfd metalen oppervlak aan te raken (zoals een connector van de computer).

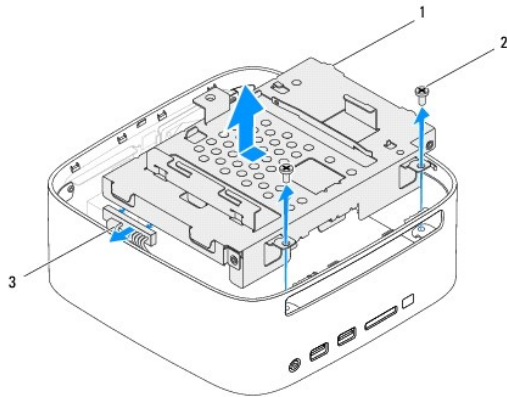
Het stationscompartiment verwijderen

1. Volg de instructies in [Voordat u begint](#).
2. Verwijder de bovenste kap (zie [De kap verwijderen](#)).
3. Verwijder de bovenste klem (zie [De bovenste klem verwijderen](#)).
4. Verwijder het optische station (zie [Het optisch station verwijderen](#)).
5. Verwijder de schroef waarmee de klem van de aan-uitknop tegen het stationscompartiment is bevestigd.



1	schroef	2	klem van de aan-uitknop
---	---------	---	-------------------------

6. Til de klem van de aan-uitknop omhoog van het stationscompartiment zonder te hard aan de klem te trekken.
7. Verwijder de twee schroeven waarmee het stationscompartiment aan het chassis is bevestigd.
8. Schuif het stationscompartiment naar achteren en til het stationscompartiment op om bij de kabel van de vaste schijf te komen.
9. Koppel de vasteschijfkabel los van de aansluiting op de vaste schijf.
10. Neem het stationscompartiment voorzichtig uit de computer.



1	stationscompartiment	2	schroeven (2)
3	vaste-schijfkabel		

Het stationscompartiment terugplaatsen

1. Volg de instructies in [Voordat u begint](#).
2. Sluit de vasteschijfkabel aan op de aansluiting op de vaste schijf.
3. Breng de lipjes van het stationscompartiment in één lijn met de sleuven in het chassis. Schuif het stationscompartiment naar de voorkant van de computer en breng de schroefgaten in het stationscompartiment op één lijn met de schroefgaten in het chassis.
4. Plaats de twee schroeven terug en zet ze vast om het stationscompartiment aan het chassis te bevestigen.
5. Plaats de klem van de aan-uitknop terug en plaats de schroef terug waarmee de klem van de aan-uitknop tegen het stationscompartiment is bevestigd.
6. Installeer het optische station opnieuw (zie [Het optische station terugplaatsen](#)).
7. Plaats de bovenste klem terug (zie [De bovenste klem terugplaatsen](#)).
8. Plaats de bovenste kap terug (zie [De kap terugplaatsen](#)).

⚠ WAARSCHUWING: Voordat u de computer aanzet, moet u alle schroeven terugplaatsen en vastzetten en controleren of er geen losse schroeven in de computer zijn achtergebleven. Als u dit niet doet, loopt u het risico dat de computer beschadigd raakt.

9. Sluit de computer en alle aangesloten apparaten aan op het lichtnet en zet ze aan.

[Terug naar inhoudsopgave](#)

[Terug naar inhoudsopgave](#)

Warmteafleider van de processor

Dell™ Inspiron™ 410 Onderhoudshandleiding

- [De warmteafleider van de processor verwijderen](#)
- [De warmteafleider van de processor terugplaatsen](#)

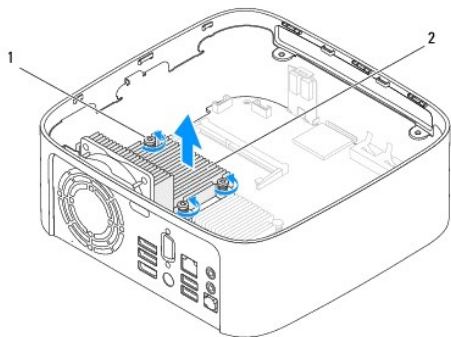
- ⚠ **VOORZICHTIG:** Volg de veiligheidsinstructies die bij de computer werden geleverd alvorens u werkzaamheden binnen de computer uitvoert. Raadpleeg voor meer informatie over veiligheidsrichtlijnen onze website over wet- en regelgeving op www.dell.com/regulatory_compliance.
- ⚠ **VOORZICHTIG:** Tijdens normaal gebruik kan de warmteafleider zeer heet worden. Laat de warmteafleider enige tijd afkoelen alvorens deze aan te raken.
- ⚠ **WAARSCHUWING:** Alleen een bevoegde onderhoudsmonteur mag reparaties aan uw computer uitvoeren. Schade als gevolg van **onderhoudswerkzaamheden die niet door Dell™ zijn goedgekeurd, valt niet onder de garantie.**
- ⚠ **WAARSCHUWING:** Voorkom elektrostatische ontlading door uzelf te aarden met een aardingspolsbandje of door regelmatig een niet-geverfd metaal oppervlak aan te raken (zoals een connector van de computer).
- ⚠ **WAARSCHUWING:** Voer de onderstaande stappen alleen uit als u vertrouwd bent met het verwijderen en vervangen van hardware. Wanneer u deze stappen onjuist uitvoert, kan het moederbord beschadigd raken. Zie de *installatiehandleiding* voor informatie over technisch onderhoud.

De warmteafleider van de processor verwijderen

1. Volg de instructies in [Voordat u begint](#).
2. Verwijder de bovenste kap (zie [De kap verwijderen](#)).
3. Verwijder de bovenste klem (zie [De bovenste klem verwijderen](#)).
4. Verwijder het optische station (zie [Het optisch station verwijderen](#)).
5. Verwijder het stationscompartiment (zie [Het stationscompartiment verwijderen](#)).


- ⚠ **WAARSCHUWING:** U zorgt ervoor dat de processor maximaal wordt gekoeld door de gebieden voor warmteoverdracht op de warmteafleider van de processor niet aan te raken. Het vet van uw huid kan het warmteoverdrachtvermogen van thermisch vet verminderen.


6. Maak de vier geborgde schroeven los waarmee de warmteafleider van de processor op de systeemkaart is bevestigd.
7. Til de warmteafleider van de processor voorzichtig uit de computer.
8. Leg de warmteafleider van de processor ondersteboven neer met het thermisch vet naar boven gericht.




1	borgschroeven (4)	2	warmteafleider processor
---	-------------------	---	--------------------------

De warmteafleider van de processor terugplaatsen


 **WAARSCHUWING:** Als de warmteafleider van de processor onjuist wordt geplaatst, kan dit schade aan de systeemkaart en de processor veroorzaken.

 **OPMERKING:** Het oorspronkelijke thermische vet kan opnieuw worden gebruikt als de oorspronkelijke processor en warmteafleider van de processor samen opnieuw worden geïnstalleerd. Als de processor of de warmteafleider van de processor wordt vervangen, dient u het thermische vet te gebruiken dat in de kit wordt meegeleverd om ervoor te zorgen dat warmtegeleiding plaatsvindt.

1. Volg de instructies in [Voordat u begint](#).
2. Verwijder het thermische vet aan de onderzijde van de warmteafleider van de processor.

 **WAARSCHUWING:** Breng nieuwe koelpasta aan. Koelpasta is van essentieel belang voor een goede warmteoverdracht en dus voor een optimale werking van de processor.

3. Breng nieuwe koelpasta op de bovenzijde van de processor aan.
4. Lijn de vier borgschroeven op de warmteafleiding van de processor uit met de schroefgaten in de systeemkaart en bevestig de schroeven.
5. Plaats het stationscompartiment terug (zie [Het stationscompartiment terugplaatsen](#)).
6. Plaats het optische station terug (zie [Het optische station terugplaatsen](#)).
7. Plaats de bovenste klem terug (zie [De bovenste klem terugplaatsen](#)).
8. Plaats de bovenste kap terug (zie [De kap terugplaatsen](#)).

 **WAARSCHUWING:** Voordat u de computer aanzet, moet u alle schroeven terugplaatsen en vastzetten en controleren of er geen losse schroeven in de computer zijn achtergebleven. Als u dit niet doet, loopt u het risico dat de computer beschadigd raakt.

9. Sluit uw computer en apparaten aan op het lichtnet en zet ze vervolgens aan.

[Terug naar inhoudsopgave](#)

[Terug naar inhoudsopgave](#)

I/O-houder

Dell™ Inspiron™ 410 Onderhoudshandleiding

- [De I/O-houder verwijderen](#)
- [De I/O-houder terugplaatsen](#)

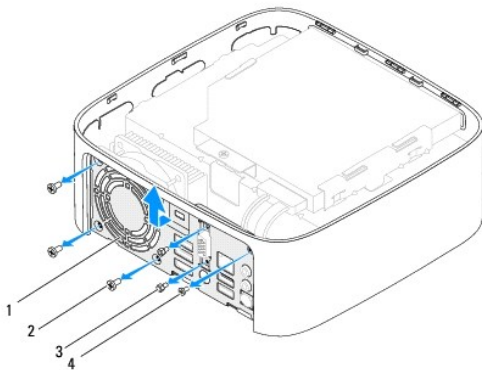
⚠ VOORZICHTIG: Volg de veiligheidsinstructies die bij de computer werden geleverd alvorens u werkzaamheden binnen de computer uitvoert. Raadpleeg voor meer informatie over veiligheidsrichtlijnen onze website over wet- en regelgeving op www.dell.com/regulatory_compliance.

⚠ WAARSCHUWING: Alleen een bevoegde onderhoudsmonteur mag reparaties aan uw computer uitvoeren. Schade als gevolg van **onderhoudswerkzaamheden die niet door Dell™ zijn goedgekeurd, valt niet onder de garantie.**

⚠ WAARSCHUWING: Voorkom elektrostatische ontlading door uzelf te aarden met een aardingspolsbandje of door regelmatig een niet-geverfd metalen oppervlak aan te raken (zoals een connector van de computer).

De I/O-houder verwijderen

1. Volg de instructies in [Voordat u begint](#).
2. Verwijder de bovenste kap (zie [De kap verwijderen](#)).
3. Verwijder de bovenste klem (zie [De bovenste klem verwijderen](#)).
4. Verwijder de onderste kap (zie [De onderste kap verwijderen](#)).
5. Verwijder het I/O-montagekader (zie [Het I/O-montagekader verwijderen](#)).
6. Verwijder de drie schroeven waarmee de chassisventilator tegen de I/O-houder is bevestigd.
7. Verwijder met behulp van een zeskantschroevendraaier de twee schroeven waarmee de VGA-connector tegen de I/O-houder is bevestigd.
8. Verwijder de schroef waarmee de I/O-houder aan het chassis is bevestigd.
9. Verwijder de I/O-houder uit de computerkap en til de I/O-houder uit de computer.




1	I/O-houder	2	schroeven chassisventilator (3)
3	zeskantschroeven (2)	4	schroef I/O-houder

De I/O-houder terugplaatsen

1. Volg de instructies in [Voordat u begint](#).
2. De lipjes aan de onderzijde van de I/O-houder uitlijnen met de sleuven in het chassis en de lipjes in de sleuven schuiven.

3. Plaats de schroef terug waarmee de I/O-houder aan het chassis wordt bevestigd.
4. Breng met behulp van een zeskantschroevendraaier de twee schroeven aan waarmee de VGA-connector tegen de I/O-houder is bevestigd.
5. Plaats de drie schroeven terug waarmee de chassisventilator tegen de I/O- houder is bevestigd.
6. Plaats het I/O-montagekader terug (zie [Het I/O-montagekader terugplaatsen](#)).
7. Plaats de onderste kap terug (zie [De onderste kap terugplaatsen](#)).
8. Plaats de bovenste klem terug (zie [De bovenste klem terugplaatsen](#)).
9. Plaats de bovenste kap terug (zie [De kap terugplaatsen](#)).

 **WAARSCHUWING:** Voordat u de computer aanzet, moet u alle schroeven terugplaatsen en vastzetten en controleren of er geen losse schroeven in de computer zijn achtergebleven. Als u dit niet doet, loopt u het risico dat de computer beschadigd raakt.

10. Sluit de computer en alle aangesloten apparaten aan op het lichtnet en zet ze aan.

[Terug naar inhoudsopgave](#)

[Terug naar inhoudsopgave](#)

I/O-montagekader

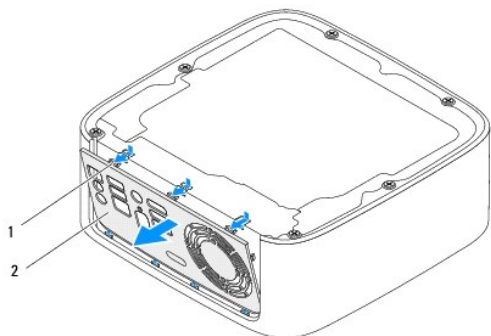
Dell™ Inspiron™ 410 Onderhoudshandleiding

- [Het I/O-montagekader verwijderen](#)
- [Het I/O-montagekader terugplaatsen](#)

- ⚠ VOORZICHTIG:** Volg de veiligheidsinstructies die bij de computer werden geleverd alvorens u werkzaamheden binnen de computer uitvoert. Raadpleeg voor meer informatie over veiligheidsrichtlijnen onze website over wet- en regelgeving op www.dell.com/regulatory_compliance.
- ⚠ WAARSCHUWING:** Alleen een bevoegde onderhoudsmonteur mag reparaties aan uw computer uitvoeren. Schade als gevolg van **onderhoudswerkzaamheden die niet door Dell™ zijn goedgekeurd, valt niet onder de garantie.**
- ⚠ WAARSCHUWING:** Voorkom elektrostatische ontlading door uzelf te aarden met een aardingspolsbandje of door regelmatig een niet-geverfd metalen oppervlak aan te raken (zoals een connector van de computer).
-

Het I/O-montagekader verwijderen

1. Volg de instructies in [Voordat u begint](#).
2. Verwijder de bovenste kap (zie [De kap verwijderen](#)).
3. Verwijder de onderste kap (zie [De onderste kap verwijderen](#)).
4. Druk op de lipjes aan de onderkant van het I/O-montagekader om dit vrij te maken uit de sleuven in het chassis en til het I/O-montagekader uit de computer.



1	lipjes (3)	2	I/O-montagekader
---	------------	---	------------------

Het I/O-montagekader terugplaatsen

1. Volg de instructies in [Voordat u begint](#).
 2. Lijn de lipjes van het I/O-montagekader uit met de sleuven in de computer en klik het montagekader vast.
 3. Plaats de onderste kap terug (zie [De onderste kap terugplaatsen](#)).
 4. Plaats de bovenste kap terug (zie [De kap terugplaatsen](#)).
- ⚠ WAARSCHUWING:** Voordat u de computer aanzet, moet u alle schroeven terugplaatsen en vastzetten en controleren of er geen losse schroeven in de computer zijn achtergebleven. Als u dit niet doet, loopt u het risico dat de computer beschadigd raakt.
5. Sluit de computer en alle aangesloten apparaten aan op het lichtnet en zet ze aan.
-

[Terug naar inhoudsopgave](#)

[Terug naar inhoudsopgave](#)

Infraroodkaart

Dell™ Inspiron™ 410 Onderhoudshandleiding

- [De infraroodkaart verwijderen](#)
- [De infraroodkaart terugplaatsen](#)

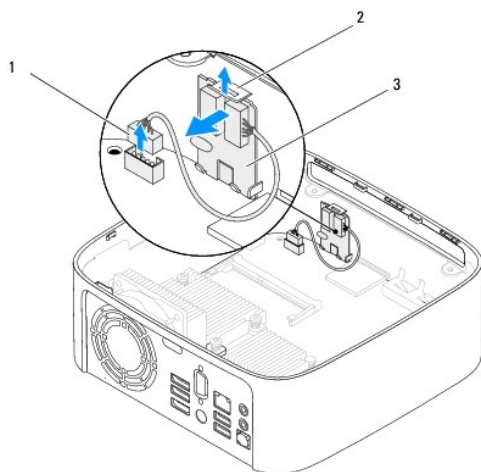
⚠ VOORZICHTIG: Volg de veiligheidsinstructies die bij de computer werden geleverd alvorens u werkzaamheden binnen de computer uitvoert. Raadpleeg voor meer informatie over veiligheidsrichtlijnen onze website over wet- en regelgeving op www.dell.com/regulatory_compliance.

⚠ WAARSCHUWING: Alleen een bevoegde onderhoudsmonteur mag reparaties aan uw computer uitvoeren. Schade als gevolg van **onderhoudswerkzaamheden die niet door Dell™ zijn goedgekeurd, valt niet onder de garantie.**

⚠ WAARSCHUWING: Voorkom elektrostatische ontlading door uzelf te aarden met een aardingspolsbandje of door regelmatig een niet-geverfd metalen oppervlak aan te raken (zoals een connector van de computer).

De infraroodkaart verwijderen

1. Volg de instructies in [Voordat u begint](#).
2. Verwijder de bovenste kap (zie [De kap verwijderen](#)).
3. Verwijder de bovenste klem (zie [De bovenste klem verwijderen](#)).
4. Verwijder het optische station (zie [Het optisch station verwijderen](#)).
5. Verwijder het stationscompartiment (zie [Het stationscompartiment verwijderen](#)).
6. Haal de infraroodkabel uit de infraroodconnector op de systeemkaart.
7. Til de ontgrendelingspal op en verwijder de infraroodkaart uit de sleuf in het chassis.



1	connector infraroodkabel	2	ontgrendelingspal
3	infraroodkaart		

De infraroodkaart terugplaatsen


1. Volg de instructies in [Voordat u begint](#).
2. Plaats de infraroodkaart terug in de sleuf en druk op de kaart totdat u een klik hoort.
3. Sluit de infraroodkabel aan op de infraroodconnector op de systeemkaart (zie [Systeemkaartcomponenten](#)).

4. Plaats het stationscompartiment terug (zie [Het stationscompartiment terugplaatsen](#)).

5. Plaats het optische station terug (zie [Het optische station terugplaatsen](#)).

6. Plaats de bovenste klem terug (zie [De bovenste klem terugplaatsen](#)).

7. Plaats de bovenste kap terug (zie [De kap terugplaatsen](#)).

 **WAARSCHUWING:** Voordat u de computer aanzet, moet u alle schroeven terugplaatsen en vastzetten en controleren of er geen losse schroeven in de computer zijn achtergebleven. Als u dit niet doet, loopt u het risico dat de computer beschadigd raakt.

8. Sluit uw computer en apparaten aan op het lichtnet en zet ze vervolgens aan.

[Terug naar inhoudsopgave](#)

[Terug naar inhoudsopgave](#)

Geheugenmodule(s)

Dell™ Inspiron™ 410 Onderhoudshandleiding

- [De geheugenmodule\(s\) verwijderen](#)
- [De geheugenmodule\(s\) terugplaatsen](#)

- ⚠ VOORZICHTIG:** Volg de veiligheidsinstructies die bij de computer werden geleverd alvorens u werkzaamheden binnen de computer uitvoert. Raadpleeg voor meer informatie over veiligheidsrichtlijnen onze website over wet- en regelgeving op www.dell.com/regulatory_compliance.
- ⚠ WAARSCHUWING:** Alleen een bevoegde onderhoudsmonteur mag reparaties aan uw computer uitvoeren. Schade als gevolg van **onderhoudswerkzaamheden die niet door Dell™ zijn goedgekeurd, valt niet onder de garantie.**
- ⚠ WAARSCHUWING:** Voorkom elektrostatische ontlading door uzelf te aarden met een aardingspolsbandje of door regelmatig een niet-geverfd metalen oppervlak aan te raken (zoals een connector van de computer).

De geheugenmodule(s) verwijderen

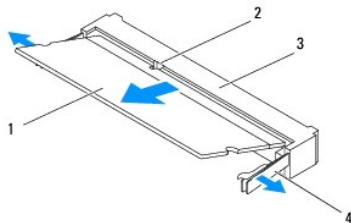
1. Volg de instructies in [Voordat u begint](#).
2. De geheugenmodule verwijderen uit de bovenste connector voor de geheugenmodule (DIMM1):
 - a. Verwijder de bovenste kap (zie [De kap verwijderen](#)).
 - b. Verwijder de bovenste klem (zie [De bovenste klem verwijderen](#)).
 - c. Verwijder het optische station (zie [Het optisch station verwijderen](#)).
 - d. Verwijder het stationscompartiment (zie [Het stationscompartiment verwijderen](#)).

De geheugenmodule verwijderen uit de onderste connector voor de geheugenmodule (DIMM2):

- a. Verwijder de onderste kap (zie [De onderste kap verwijderen](#)).

- ⚠ WAARSCHUWING:** Gebruik geen gereedschap om de bevestigingsklemmetjes van de geheugenmoduleconnector uit elkaar te duwen. Zo voorkomt u schade aan de connector.

3. Gebruik uw vingertoppen om de bevestigingsklemmetjes aan weerszijden van de geheugenmoduleconnector voorzichtig uit elkaar te duwen totdat de module omhoog komt.
4. Verwijder de geheugenmodule uit de connector.



1	geheugenmodule	2	tab
3	geheugenmoduleconnector	4	bevestigingsklemmetjes (2)


De geheugenmodule(s) terugplaatsen


1. Volg de instructies in [Voordat u begint](#).
2. Lijn de inkeping op de geheugenmodule uit met het lipje op de geheugenmoduleconnector.
3. Schuif de geheugenmodule stevig in de sleuf onder een hoek van 45 graden en druk de geheugenmodule naar beneden totdat deze vastklikt. Verwijder de geheugenmodule als u geen klik hoort en installeer deze opnieuw.
4. Als u de geheugenmodule in de bovenste connector van de geheugenmodule hebt teruggeplaatst (DIMM1):

- a. Plaats het stationscompartiment terug (zie [Het stationscompartiment terugplaatsen](#)).
- b. Plaats het optische station terug (zie [Het optische station terugplaatsen](#)).
- c. Plaats de bovenste klem terug (zie [De bovenste klem terugplaatsen](#)).
- d. Plaats de bovenste kap terug (zie [De kap terugplaatsen](#)).

Als u de geheugenmodule in de onderste connector van de geheugenmodule hebt teruggeplaatst (DIMM2):


- a. Plaats de onderste kap terug (zie [De onderste kap terugplaatsen](#)).

 **OPMERKING:** Als de geheugenmodule niet op juiste wijze wordt geplaatst, start de computer mogelijk niet op.

 **WAARSCHUWING:** Voordat u de computer aanzet, moet u alle schroeven terugplaatsen en vastzetten en controleren of er geen losse schroeven in de computer zijn achtergebleven. Als u dit niet doet, loopt u het risico dat de computer beschadigd raakt.

5. Sluit de computer en alle aangesloten apparaten aan op het lichtnet en zet ze aan.
Druk op <F1> om door te gaan wanneer het bericht wordt weergegeven dat de geheugencapaciteit is veranderd.
6. Meld u aan bij de computer.
7. Controleren dat het geheugen correct is geïnstalleerd:

Windows Vista®:

Klik op de knop **Start**  → **Configuratiescherml** → **Systeem en onderhoud**.

Windows 7:

Klik op de knop **Start**  → **Configuratieschermm** → **Systeem en beveiliging** → **Systeem**.

8. Controleer de vermelde hoeveelheid geheugen (RAM).

[Terug naar inhoudsopgave](#)

[Terug naar inhoudsopgave](#)

Optisch station

Dell™ Inspiron™ 410 Onderhoudshandleiding

- [Het optisch station verwijderen](#)
- [Het optische station terugplaatsen](#)

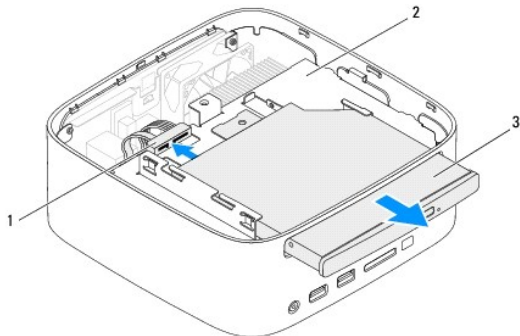
⚠ VOORZICHTIG: Volg de veiligheidsinstructies die bij de computer werden geleverd alvorens u werkzaamheden binnen de computer uitvoert. Raadpleeg voor meer informatie over veiligheidsrichtlijnen onze website over wet- en regelgeving op www.dell.com/regulatory_compliance.

⚠ WAARSCHUWING: Alleen een bevoegde onderhoudsmonteur mag reparaties aan uw computer uitvoeren. Schade als gevolg van **onderhoudswerkzaamheden die niet door Dell™ zijn goedgekeurd, valt niet onder de garantie.**

⚠ WAARSCHUWING: Voorkom elektrostatische ontlading door uzelf te aarden met een aardingspolsbandje of door regelmatig een niet-geverfd metalen oppervlak aan te raken (zoals een connector van de computer).

Het optisch station verwijderen

1. Volg de procedures in [Voordat u begint](#).
2. Verwijder de bovenste kap (zie [De kap verwijderen](#)).
3. Verwijder de bovenste klem (zie [De bovenste klem verwijderen](#)).
4. Koppel de kabel van het optische station los van de aansluiting op het optische station.
5. Duw en schuif het optische station door de voorzijde van de computer naar buiten.



1	connector kabel optisch station	2	stationscompartiment
3	optisch station		

Het optische station terugplaatsen

1. Volg de instructies in [Voordat u begint](#).
2. Schuif het optische station terug in het stationcompartiment.
3. Sluit de de kabel van het optische station aan op het optische station.
4. Plaats de bovenste klem terug (zie [De bovenste klem terugplaatsen](#)).
5. Plaats de bovenste kap terug (zie [De kap terugplaatsen](#)).

⚠ WAARSCHUWING: Voordat u de computer aanzet, moet u alle schroeven terugplaatsen en vastzetten en controleren of er geen losse schroeven in de computer zijn achtergebleven. Als u dit niet doet, loopt u het risico dat de computer beschadigd raakt.

6. Sluit de computer en alle aangesloten apparaten aan op het lichtnet en zet ze aan.

[Terug naar inhoudsopgave](#)

[Terug naar inhoudsopgave](#)

Processor

Dell™ Inspiron™ 410 Onderhoudshandleiding

- [De processor verwijderen](#)
- [De processor vervangen](#)

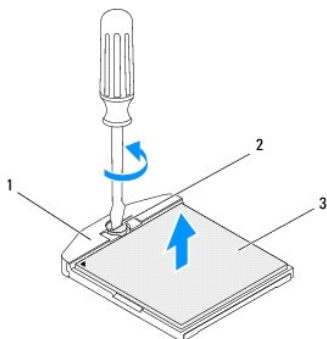
- ⚠ VOORZICHTIG:** Volg de veiligheidsinstructies die bij de computer werden geleverd alvorens u werkzaamheden binnen de computer uitvoert. Raadpleeg voor meer informatie over veiligheidsrichtlijnen onze website over wet- en regelgeving op www.dell.com/regulatory_compliance.
- ⚠ WAARSCHUWING:** Alleen een bevoegde onderhoudsmonteur mag reparaties aan uw computer uitvoeren. Schade als gevolg van **onderhoudswerkzaamheden die niet door Dell™ zijn goedgekeurd, valt niet onder de garantie.**
- ⚠ WAARSCHUWING:** Voorkom elektrostatische ontlading door uzelf te aarden met een aardingspolsbandje of door regelmatig een niet-geverfd metalen oppervlak aan te raken (zoals een connector van de computer).
-

De processor verwijderen

1. Volg de instructies in [Voordat u begint](#).
2. Verwijder de bovenste kap (zie [De kap verwijderen](#)).
3. Verwijder de bovenste klem (zie [De bovenste klem verwijderen](#)).
4. Verwijder het optische station (zie [Het optisch station verwijderen](#)).
5. Verwijder het stationscompartiment (zie [Het stationscompartiment verwijderen](#)).
6. Verwijder de warmteafleider van de processor (zie [De warmteafleider van de processor verwijderen](#)).

- ⚠ WAARSCHUWING:** Om contact tussen de kamschroef van de ZIF-socket en de processormodule tijdens het verwijderen of terugzetten van de processor te voorkomen, drukt u zachtjes op het midden van de processor terwijl u de kamschroef aandraait.

7. Maak de ZIF-socket los door de schroef met een kleine platte schroevendraaier linksom te draaien tot aan de stop.



1	ZIF-socket	2	schroef van ZIF-socket
3	processormodule		

- ⚠ WAARSCHUWING:** Zorg ervoor dat de processor maximaal wordt gekoeld door de hitteoverdrachtszones op de thermische koeling van de processor niet aan te raken. Het vet van uw huid kan het warmteoverdrachtsvermogen van de thermische pads verminderen.
- ⚠ WAARSCHUWING:** Verwijder de processormodule door deze recht omhoog te tillen. Zorg ervoor dat de pinnen op de processormodule niet worden verbogen.
8. Til de processormodule uit de ZIF-socket.
-

De processor vervangen

△ **WAARSCHUWING:** Als u een nieuwe processor installeert, zult u een nieuwe thermische koeleenheid ontvangen waaraan een thermisch pad is bevestigd, of een nieuw thermisch pad ontvangen met documentatie die de juiste installatie beschrijft.

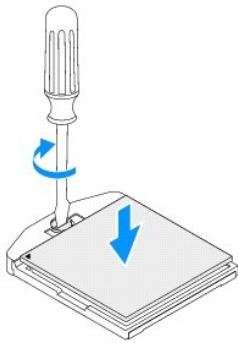
1. Volg de instructies in [Voordat u begint](#).
2. Lijn de pin-1-hoek van de processor uit met de pin-1-hoek van de ZIF-socket en plaats vervolgens de processormodule.

✎ **OPMERKING:** De pin-1-hoek van de processormodule heeft een driehoek die overeenstemt met de pin-1-hoek van de ZIF-socket.

3. Als de processormodule op de juiste wijze is geplaatst, bevinden alle vier de hoeken zich op dezelfde hoogte. Als een of meer hoeken van de processor zich op een hoger niveau bevinden dan de andere hoeken, is de processormodule niet op de juiste wijze geïnstalleerd.

△ **WAARSCHUWING:** Houd de schroevendraaier loodrecht ten opzichte van de processor terwijl u aan de schroef draait om te voorkomen dat de processor beschadigd raakt.

4. Draai de ZIF-socket vast door de schroef rechtsom te draaien om de processormodule vast te zetten op het moederbord.



5. Plaats de warmteafleider van de processor terug (zie [De warmteafleider van de processor terugplaatsen](#)).
6. Plaats het stationscompartiment terug (zie [Het stationscompartiment terugplaatsen](#)).
7. Plaats het optische station terug (zie [Het optische station terugplaatsen](#)).
8. Plaats de bovenste klem terug (zie [De bovenste klem terugplaatsen](#)).
9. Plaats de bovenste kap terug (zie [De kap terugplaatsen](#)).

△ **WAARSCHUWING:** Voordat u de computer aanzet, moet u alle schroeven terugplaatsen en vastzetten en controleren of er geen losse schroeven in de computer zijn achtergebleven. Als u dit niet doet, loopt u het risico dat de computer beschadigd raakt.

10. Sluit de computer en alle aangesloten apparaten aan op het lichtnet en zet ze aan.


[Terug naar inhoudsopgave](#)


[Terug naar inhoudsopgave](#)


Klem van de aan-uitknop

Dell™ Inspiron™ 410 Onderhoudshandleiding

- [De klem van de aan-uitknop verwijderen](#)
- [De klem van de aan-uitknop terugplaatsen](#)

 **VOORZICHTIG:** Volg de veiligheidsinstructies die bij de computer werden geleverd alvorens u werkzaamheden binnen de computer uitvoert. Raadpleeg voor meer informatie over veiligheidsrichtlijnen onze website over wet- en regelgeving op www.dell.com/regulatory_compliance.

 **WAARSCHUWING:** Alleen een bevoegde onderhoudsmonteur mag reparaties aan uw computer uitvoeren. Schade als gevolg van **onderhoudswerkzaamheden die niet door Dell™ zijn goedgekeurd, valt niet onder de garantie.**


 **WAARSCHUWING:** Voorkom elektrostatische ontlading door uzelf te aarden met een aardingspolsbandje of door regelmatig een niet-geverfd metalen oppervlak aan te raken (zoals een connector van de computer).

De klem van de aan-uitknop verwijderen

1. Volg de instructies in [Voordat u begint](#).
 2. Verwijder de bovenste kap (zie [De kap verwijderen](#)).
 3. Verwijder de bovenste klem (zie [De bovenste klem verwijderen](#)).
 4. Verwijder het optische station (zie [Het optisch station verwijderen](#)).
 5. Verwijder het stationscompartiment (zie [Het stationscompartiment verwijderen](#)).
 6. Trek de kabel van de aan-uitknop uit de connector van de systeemkaart en til de klem van de aan-uitknop uit het stationscompartiment.
-

De klem van de aan-uitknop terugplaatsen

1. Volg de instructies in [Voordat u begint](#).
2. Sluit de kabel van de aan-uitknop aan op de connector van de aan-uitknop op de systeemkaart (zie [Systeemkaartcomponenten](#)).
3. Plaats het stationscompartiment terug (zie [Het stationscompartiment terugplaatsen](#)).
4. Plaats het optische station terug (zie [Het optische station terugplaatsen](#)).
5. Plaats de bovenste klem terug (zie [De bovenste klem terugplaatsen](#)).
6. Plaats de bovenste kap terug (zie [De kap terugplaatsen](#)).

 **WAARSCHUWING:** Voordat u de computer aanzet, moet u alle schroeven terugplaatsen en vastzetten en controleren of er geen losse schroeven in de computer zijn achtergebleven. Als u dit niet doet, loopt u het risico dat de computer beschadigd raakt.

7. Sluit de computer en alle aangesloten apparaten aan op het lichtnet en zet ze aan.
-

[Terug naar inhoudsopgave](#)

[Terug naar inhoudsopgave](#)

Chassisventilator

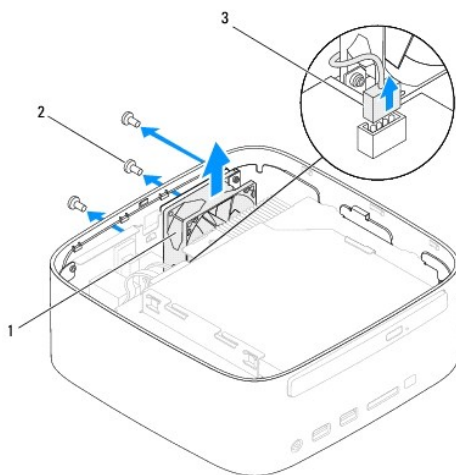
Dell™ Inspiron™ 410 Onderhoudshandleiding

- [De chassisventilator verwijderen](#)
- [De chassisventilator vervangen](#)

- ⚠ VOORZICHTIG:** Volg de veiligheidsinstructies die bij de computer werden geleverd alvorens u werkzaamheden binnen de computer uitvoert. Raadpleeg voor meer informatie over veiligheidsrichtlijnen onze website over wet- en regelgeving op www.dell.com/regulatory_compliance.
- ⚠ WAARSCHUWING:** Alleen een bevoegde onderhoudsmonteur mag reparaties aan uw computer uitvoeren. Schade als gevolg van **onderhoudswerkzaamheden die niet door Dell™ zijn goedgekeurd, valt niet onder de garantie.**
- ⚠ WAARSCHUWING:** Voorkom elektrostatische ontlading door uzelf te aarden met een aardingspolsbandje of door regelmatig een niet-geverfd metalen oppervlak aan te raken (zoals een connector van de computer).
-

De chassisventilator verwijderen

1. Volg de instructies in [Voordat u begint](#).
2. Verwijder de bovenste kap (zie [De kap verwijderen](#)).
3. Verwijder de bovenste klem (zie [De bovenste klem verwijderen](#)).
4. Verwijder het I/O-montagekader (zie [Het I/O-montagekader verwijderen](#)).
5. Trek de ventilatorkabel uit de connector op de systeemkaart (zie [Systeemkaartcomponenten](#)).
6. Verwijder de drie schroeven waarmee de chassisventilator tegen de I/O-klem is bevestigd.
7. Til de chassisventilator weg van de computer.




1	chassisventilator	2	schroeven (3)
3	kabelconnector chassisventilator		

De chassisventilator vervangen

1. Volg de instructies in [Voordat u begint](#).
2. Breng de schroefgaten in de chassisventilator op één lijn met de schroefgaten in de I/O-klem.
3. Plaats de drie schroeven terug waarmee de chassisventilator tegen de I/O- klem is bevestigd.

4. Sluit de ventilatorkabel aan op de connector op de systeemkaart (zie [Systeemkaartcomponenten](#)).
5. Plaats het I/O-montagekader terug (zie [Het I/O-montagekader terugplaatsen](#)).
6. Plaats de bovenste klem terug (zie [De bovenste klem terugplaatsen](#)).
7. Plaats de bovenste kap terug (zie [De kap terugplaatsen](#)).

 **WAARSCHUWING:** Voordat u de computer aanzet, moet u alle schroeven terugplaatsen en vastzetten en controleren of er geen losse schroeven in de computer zijn achtergebleven. Als u dit niet doet, loopt u het risico dat de computer beschadigd raakt.

8. Sluit de computer en alle aangesloten apparaten aan op het lichtnet en zet ze aan.


[Terug naar inhoudsopgave](#)


[Terug naar inhoudsopgave](#)


Systemkaart

Dell™ Inspiron™ 410 Onderhoudshandleiding


- [De systeemkaart verwijderen](#)
- [De systeemkaart terugplaatsen](#)
- [Het serviceplaatje invoeren in het BIOS](#)

 **VOORZICHTIG:** Volg de veiligheidsinstructies die bij de computer werden geleverd alvorens u werkzaamheden binnen de computer uitvoert. Raadpleeg voor meer informatie over veiligheidsrichtlijnen onze website over wet- en regelgeving op www.dell.com/regulatory_compliance.


 **WAARSCHUWING:** Alleen een bevoegde onderhoudsmonteur mag reparaties aan uw computer uitvoeren. Schade als gevolg van **onderhoudswerkzaamheden die niet door Dell™ zijn goedgekeurd, valt niet onder de garantie.**

 **WAARSCHUWING:** Voorkom elektrostatische ontlading door uzelf te aarden met een aardingspolbandje of door regelmatig een niet-geverfd metalen oppervlak aan te raken (zoals een connector van de computer).

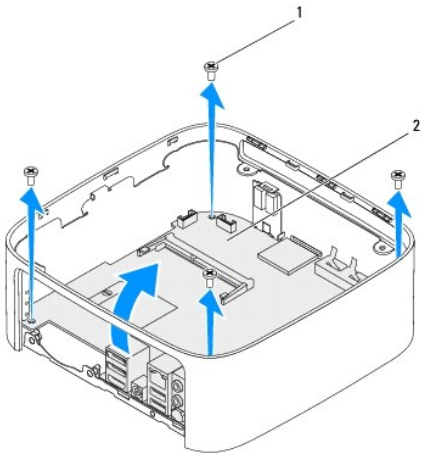
 **WAARSCHUWING:** Houd componenten en kaarten bij de zijkanten vast en zorg ervoor dat u geen pinnen en contacten aanraakt.

 **OPMERKING:** De BIOS-chip van de systeemkaart bevat de servicetag, die eveneens wordt vermeld op een streepjescodelabel op de onderzijde van de computer.

De systeemkaart verwijderen

1. Volg de instructies in [Voordat u begint](#).
 2. Verwijder de bovenste kap (zie [De kap verwijderen](#)).
 3. Verwijder de bovenste klem (zie [De bovenste klem verwijderen](#)).
 4. Verwijder de onderste kap (zie [De onderste kap verwijderen](#)).
 5. Verwijder het optische station (zie [Het optisch station verwijderen](#)).
 6. Verwijder het stationscompartiment (zie [Het stationscompartiment verwijderen](#)).
 7. Verwijder de klem van de aan-uitknop (zie [De klem van de aan-uitknop verwijderen](#)).
 8. Verwijder de infraroodkaart (zie [De infraroodkaart verwijderen](#)).
 9. Verwijder de knoopcelbatterij (zie [De knoopcelbatterij verwijderen](#)).
 10. Verwijder het I/O-montagekader (zie [Het I/O-montagekader verwijderen](#)).
 11. Verwijder de chassisventilator (zie [De chassisventilator verwijderen](#)).
 12. Verwijder de I/O-houder (zie [De I/O-houder verwijderen](#)).
 13. Verwijder de geheugenmodule(s) (zie [De geheugenmodule\(s\) verwijderen](#)).
 14. Verwijder de minikaart (zie [De minikaart verwijderen](#)).
 15. Verwijder de warmteafleider van de processor (zie [De warmteafleider van de processor verwijderen](#)).
 16. Verwijder de processor (zie [De processor verwijderen](#)).
 17. Verwijder de grafische kaart (zie [De grafische kaart verwijderen](#)).
-  **OPMERKING:** Noteer de kabelweg voordat u de kabels van de systeemkaart loskoppelt.
18. Koppel alle kabels van de systeemkaart los.
 19. Verwijder de vier schroeven waarmee de systeemkaart aan het chassis is bevestigd.
 20. Duw van onderen tegen de systeemkaart om de systeemkaart los te maken van het chassis.

21. Schuif de systeemkaart naar de achterkant van het chassis om de connectors op de systeemkaart uit de sleuven in het chassis te bevrijden.
22. Haal de systeemkaart uit de computer.




1	schroeven (4)	2	systeemkaart
---	---------------	---	--------------


De systeemkaart terugplaatsen

1. Volg de instructies in [Voordat u begint](#).
2. Breng de connectors op de systeemkaart op één lijn met de sleuven in het chassis en schuif de systeemkaart op haar plaats.
3. Plaats de vier schroeven terug waarmee de systeemkaart aan het chassis is bevestigd.
4. Plaats de grafische kaart terug (zie [De grafische kaart opnieuw installeren](#)).
5. Plaats de processor terug (zie [De processor vervangen](#)).
6. Plaats de warmteafleider van de processor terug (zie [De warmteafleider van de processor terugplaatsen](#)).
7. Plaats de minikaart terug (zie [De minikaart vervangen](#)).
8. Sluit alle kabels aan op de systeemkaart.
9. Plaats de geheugenmodule(s) terug (zie [De geheugenmodule\(s\) terugplaatsen](#)).
10. Plaats de I/O-houder terug (zie [De I/O-houder terugplaatsen](#)).
11. Plaats de chassisventilator terug (zie [De chassisventilator vervangen](#)).
12. Plaats het I/O-montagekader terug (zie [Het I/O-montagekader terugplaatsen](#)).
13. Plaats de knoopcelbatterij terug (zie [De knoopcelbatterij terugplaatsen](#)).
14. Plaats de infraroodkaart terug (zie [De infraroodkaart terugplaatsen](#)).
15. Plaats de klem van de aan-uitknop terug (zie [De klem van de aan-uitknop terugplaatsen](#)).
16. Plaats het stationscompartiment terug (zie [Het stationscompartiment terugplaatsen](#)).
17. Plaats het optische station terug (zie [Het optische station terugplaatsen](#)).
18. Plaats de onderste kap terug (zie [De onderste kap terugplaatsen](#)).
19. Plaats de bovenste klem terug (zie [De bovenste klem terugplaatsen](#)).

20. Plaats de bovenste kap terug (zie [De kap terugplaatsen](#)).

 **WAARSCHUWING:** Voordat u de computer aanzet, moet u alle schroeven terugplaatsen en vastzetten en controleren of er geen losse schroeven in de computer zijn achtergebleven. Als u dit niet doet, loopt u het risico dat de computer beschadigd raakt.

21. Zet de computer aan.

 **OPMERKING:** Nadat u het moederbord hebt teruggeplaatst, voert u het serviceplaatje van de computer in het BIOS van de vervangende systeemkaart in.

22. Voer het serviceplaatje in (zie [Het serviceplaatje invoeren in het BIOS](#)).

Het serviceplaatje invoeren in het BIOS

1. Zet de computer aan.
 2. Druk tijdens de POST op F2 om het hulpprogramma voor de systeeminstellingen te openen.
 3. Ga naar het tabblad **Main** en voer het serviceplaatje in het veld **Service Tag Setting** in.
-

[Terug naar inhoudsopgave](#)

Hulpprogramma voor systeeminstellingen


Dell™ Inspiron™ 410 Onderhoudshandleiding


- [Overzicht](#)
- [Vergeeten wachtwoorden en CMOS-instellingen wissen](#)
- [Het BIOS flashen](#)

Overzicht

U kunt het systeemsetup-hulpprogramma gebruiken om:


- 1 De systeemconfiguratie wijzigen nadat u hardware hebt toegevoegd, gewijzigd of verwijderd
- 1 Een gebruikersoptie zoals een wachtwoord instellen of wijzigen.
- 1 De huidige hoeveelheid geheugen lezen of het geïnstalleerde type vaste schijf instellen.

 **WAARSCHUWING:** Wijzig de instellingen voor dit programma alleen als u een ervaren computergebruiker bent. Bepaalde wijzigingen kunnen ertoe leiden dat de computer niet langer naar behoren werkt..

 **OPMERKING:** Voordat u de systeeminstellingen wijzigt, kunt u het beste de informatie in het scherm van de systeeminstellingen noteren, zodat u deze later ter referentie kunt gebruiken.

Het systeemsetup-hulpprogramma openen

1. Zet de computer aan of start deze opnieuw op.
2. Wanneer het blauwe DELL™-logo wordt weergegeven, wacht u totdat de F2-prompt verschijnt en drukt u vervolgens direct op <F2>.


 **OPMERKING:** De F2-prompt duidt erop dat het toetsenbord is geïntialiseerd. Deze prompt kan zeer snel verschijnen. Let dus goed op en druk direct op <F2> zodra de prompt verschijnt. Als u te vroeg op <F2> drukt, wordt deze toetsaanslag echter niet geregistreerd. Als u te lang wacht en het logo van het besturingssysteem verschijnt, moet u wachten tot u het bureaublad van Microsoft® Windows® ziet. Sluit vervolgens de computer af (zie [Uw computer uitschakelen](#)) en probeer het opnieuw.

System Setup-schermen

In het System Setup-scherm ziet u de huidige of instelbare configuratiegegevens voor uw computer. De informatie op het scherm is onderverdeeld in drie delen: de **instelbare opties**, het actieve **helpscherm**, en **toetsfuncties**.

<p>Instelbare opties: dit gedeelte bevindt zich links in het scherm voor systeeminstellingen. Het veld bestaat uit een lijst waar u doorheen kunt bladeren en die de kenmerken bevat die de configuratie van uw computer bepalen, zoals de geïnstalleerde hardware, de energiebesparing en beveiligingsmaatregelen.</p> <p>U kunt met de pijltjestoetsen omhoog en omlaag bladeren door deze lijst. Wanneer een optie is gemarkeerd, wordt meer informatie over die optie en de beschikbare instellingen weergegeven in het helpscherm.</p>	<p>Helpscherm: dit gedeelte bevindt zich rechts in het scherm voor systeeminstellingen en bevat informatie over elke optie in de lijst met opties. In dit deelvenster kunt u informatie over uw computer raadplegen en uw huidige instellingen wijzigen.</p> <p>Druk op de pijltjestoets omhoog en omlaag om een optie te selecteren. Druk op <Enter> om uw keuze te activeren en terug te keren naar de lijst met instelbare opties.</p> <p>OPMERKING: Niet alle instellingen in de lijst met opties kunnen worden gewijzigd.</p>
<p>Toetsfuncties: dit gedeelte wordt weergegeven onder het helpscherm en vermeldt de toetsen en hun functies binnen het actieve veld met systeeminstellingen.</p>	

System Setup-opties

 **OPMERKING:** De items in dit gedeelte worden mogelijk niet weergegeven of ze wijken enigszins af van de weergave in dit gedeelte. Dit is afhankelijk van uw computer en de geïnstalleerde apparaten.

System info (Systeeminformatie)	
BIOS Info	Geeft de BIOS-versie en -datum weer.
System (Systeem)	Geeft het nummer van het computermodel weer.
Servicelabel	Geeft het servicelabel van de computer weer.
Asset Tag (Inventarislabel)	Geeft het inventarislabel van de computer weer, indien aanwezig.

Processor Type	Geeft het type processor weer.
CPU speed (Processorsnelheid)	Geeft de snelheid van de processor weer.
Processor L1-cache	Geeft de hoeveelheid level 1-cache van de processor weer.
Processor L2-cache	Geeft de hoeveelheid level 2-cache van de processor weer.
Memory Installed (Geïnstalleerd geheugen)	Geeft de hoeveelheid geïnstalleerd geheugen weer.
Memory Available (Beschikbaar geheugen)	Geeft de hoeveelheid beschikbaar geheugen weer.
Memory Speed (Geheugensnelheid)	Geeft de frequentie van geïnstalleerd geheugen weer.
Memory Technology (Geheugentechnologie)	Geeft het type van geïnstalleerd geheugen weer.
Standard CMOS Features (Standaardfuncties CMOS)	
System Time (Systeemtijd)	Geeft de huidige tijd weer in het formaat (uu:mm:ss).
System Date (Systeemdatum)	Geeft de huidige datum weer in het formaat (mm:dd:jjjj).
SATA 1	Geeft de SATA-schijven weer, die zijn aangesloten op de SATA 1-connector.
SATA 2	Geeft de SATA-schijven weer, die zijn aangesloten op de SATA 2-connector.
ESATA1	Geeft de ESATA-schijf weer die is aangesloten op de ESATA 1-connector
ESATA2	Geeft de ESATA-schijf weer die is aangesloten op de ESATA 2-connector
Advanced BIOS Features (Geavanceerde BIOS-functies)	
CPU Feature (CPU-functie)	<ul style="list-style-type: none"> 1 AMD Cool 'N' Quiet - Enabled; Disabled (de standaardwaarde is Enabled) 1 Secure Virtual Machine Mode (Veilige virtuele systeemmodus)-Enabled; Disabled (de standaardinstelling is Enabled)
USB Device Setting (Instelling USB-apparaat)	<ul style="list-style-type: none"> 1 USB Operation Mode (Werkingsmodus USB) - HiSpeed; FullSpeed (de standaardinstelling is HiSpeed)
Advanced Chipset Features (Geavanceerde chipsetfuncties)	
Onboard Audio Controller (Geïntegreerde audiocontroller)	Enabled; Disabled (de standaardwaarde is Enabled)
SATA Mode (SATA-modus)	AHCTI, ATA (de standaardwaarde is ATA)
Onboard LAN Controller	Enabled; Disabled (de standaardwaarde is Enabled)
Onboard LAN Boot ROM (Geïntegreerde LAN-opstart-ROM)	Enabled; Disabled (Uitgeschakeld, Ingeschakeld) (de standaardwaarde is Disabled)
Boot Device Configuration (Configuratie opstartapparaten)	
Boot Settings Configuration (Configuratie opstartinstellingen)	<ul style="list-style-type: none"> 1 Fast Boot (Snel opstarten) - Enabled; Disabled (de standaardwaarde is Enabled) 1 Numlock Key (Numlock-toets) - On; Off (de standaardinstelling is On) 1 Keyboard Errors (Toetsenbordfouten)-Report: Do Not Report (Melden, Niet melden) (de standaardinstelling is Report)
Hard Disk Boot Priority (Opstartprioriteit vaste schijven)	Wordt gebruikt om de prioriteit van vaste schijven in te stellen. De weergegeven items worden dynamisch bijgewerkt op basis van de gedetecteerde vaste schijven.
1st Boot Device (Tweede opstartapparaat)	Removable Dev.; Hard Drive; CD/DVD; Network; USB; Disabled (Verwijderbaar app., Harde schijf, Cd/dvd, Network, USB, Uitgeschakeld) (de standaardwaarde is Hard Drive)
2nd Boot Device (Eerste opstartapparaat)	Removable Dev.; Hard Drive; USB; Network; USB; Disabled (Verwijderbaar app., Harde schijf, Cd/dvd, Network, USB, Uitgeschakeld) (de standaardwaarde is USB)
3rd Boot Device (Eerste opstartapparaat)	Removable Dev.; Hard Drive; CD/DVD; Network; USB; Disabled (Verwijderbaar app., Harde schijf, Cd/dvd, Network, USB, Uitgeschakeld) (de standaardwaarde is CD/DVD)
4th Boot Device (Vierde opstartapparaat)	Verwijderbaar app., Harde schijf, Cd/dvd, Network, USB, Uitgeschakeld (Removable Dev. by default) (de standaardwaarde is Removable Dev.)
5th Boot Device (Vijfde opstartapparaat)	Removable Dev.; Hard Drive; CD/DVD; Network; USB; Disabled (Verwijderbaar app., Harde schijf, Cd/dvd, Network, USB, Uitgeschakeld) (de standaardwaarde is Network)
Power Management Setup (Instellingen energiebeheer)	
Remote Wake Up (Opstarten van afstand)	Enabled; Disabled (de standaardwaarde is Enabled)
AC Recovery (AC-herstel)	Power Off, Power On of Last Power State (Uit, Aan of Laatste aan-uitstatus) (de standaardinstelling is Off)
Auto Power On (Automatisch inschakelen)	Enabled; Disabled (Uitgeschakeld, Ingeschakeld) (de standaardwaarde is Disabled)
Auto Power On Date (Automatisch inschakelen op datum)	0
Auto Power On Time (Automatisch inschakelen op tijd)	0:00:00
BIOS Security Features (BIOS-beveiligingsfuncties)	

Set Supervisor Password (Supervisorwachtwoord instellen)	Druk op <Enter> om het supervisorwachtwoord te wijzigen.
User Access Level (Toegangsniveau gebruiker)	No Access; View Only; Limited; Full Access (de standaardwaarde is Full Access)
Set User Password (Gebruikerswachtwoord instellen)	Druk op Enter om het gebruikerswachtwoord te wijzigen.
Password Check (Wachtwoordcontrole)	Setup; Always (de standaardwaarde is Setup)

Bootsequence (Opstartvolgorde)

Deze functie stelt u in staat om de opstartvolgorde voor apparaten te wijzigen.

Boot Options (Opstartopties)

- 1 **Hard Drive** (Vaste schijf): de computer wordt opgestart vanaf de primaire vaste schijf. Als de schijf geen besturingssysteem bevat, zal de computer een foutmelding geven.
- 1 **USB Flash Device** (USB-flashapparaat): plaats het geheugenapparaat in een USB-poort en start de computer opnieuw op. Wanneer rechtsonder op het scherm F12 = Boot Options verschijnt, drukt u op <F12>. Het BIOS detecteert het apparaat en voegt de USB-flashoptie toe aan het opstartmenu.



OPMERKING: Om op te starten vanaf een USB-apparaat, moet het apparaat opstartbaar zijn. Als u wilt weten of een apparaat opstartbaar is, raadpleegt u de documentatie bij het apparaat.

- 1 **CD/DVD Drive** (Cd/dvd-station): de computer probeert op te starten vanaf het cd/dvd-station. Als er zich geen cd of dvd in het station bevindt, of als de cd of dvd geen besturingssysteem bevat, zal de computer een foutmelding geven.

De opstartvolgorde voor de huidige opstartprocedure wijzigen

U kunt deze functie gebruiken om de huidige opstartvolgorde te wijzigen, bijvoorbeeld om van het cd/dvd-station op te starten om Dell Diagnostics uit te voeren vanaf de schijf *Drivers and Utilities*. Zodra de diagnostische tests zijn voltooid, wordt de vorige opstartvolgorde hersteld.

1. Als u opstart vanaf een USB-apparaat, sluit u het USB-apparaat aan op een USB-poort.
2. Zet de computer aan of start deze opnieuw op.
3. Wanneer rechtsonder op het scherm F2 = Setup, F12 = Boot Options verschijnt, drukt u op <F12>.

Als u te lang wacht en het logo van het besturingssysteem wordt weergegeven, moet u blijven wachten tot u het bureaublad van Microsoft Windows ziet. Zet vervolgens de computer uit en probeer het opnieuw.

Het menu **Boot Device** (Opstartapparaat) verschijnt. Dit menu bevat alle beschikbare opstartapparaten.

4. Als het menu **Boot Device** (Opstartapparaat) verschijnt, moet u aangeven vanaf welk apparaat u wilt opstarten.

Als u bijvoorbeeld opstart vanaf een USB-geheugenstick, selecteert u **USB Flash Device** (USB-flashapparaat) en drukt u op <Enter>.



OPMERKING: Om op te starten vanaf een USB-apparaat, moet het apparaat opstartbaar zijn. Als u wilt weten of een apparaat opstartbaar is, raadpleegt u de documentatie bij het apparaat.

De opstartvolgorde voor toekomstige opstartprocedures wijzigen

1. Open het systeemsetup-hulpprogramma (zie [Het systeemsetup- hulpprogramma openen](#)).
2. Gebruik de pijltoetsen om het menu **Boot** (Opstarten) te markeren en druk vervolgens op <Enter> om het menu te openen.



OPMERKING: Noteer de huidige opstartvolgorde voor het geval u deze nadien wilt herstellen.

3. Druk op de pijl-omhoog en pijl-omlaag om door de lijst met bronnen te gaan.
4. Druk op de toets plus (+) of min (-) om de opstartprioriteit van het apparaat te wijzigen.

Vergeeten wachtwoorden en CMOS-instellingen wissen



VOORZICHTIG: Voordat u aan een van de procedures in dit gedeelte begint, dient u de veiligheidsinstructies te volgen die met de computer zijn meegeleverd.

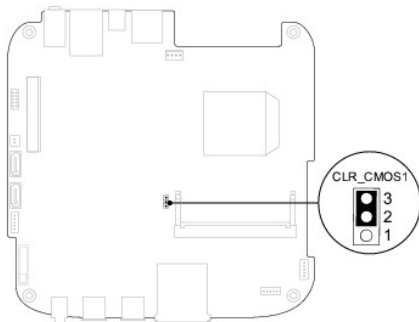
⚠️ VOORZICHTIG: Om de CMOS-instellingen te wissen moet u de stekker van de computer uit het stopcontact verwijderen.

⚠️ WAARSCHUWING: Alleen een bevoegde onderhoudsmonteur mag reparaties aan uw computer uitvoeren. Schade als gevolg van onderhoudswerkzaamheden die niet door Dell™ zijn goedgekeurd, valt niet onder de garantie.

⚠️ WAARSCHUWING: Voorkom elektrostatische ontlading door uzelf te aarden met een aardingspolysbandje of door regelmatig een niet-geverfd metalen oppervlak aan te raken (zoals een connector van de computer).

⚠️ WAARSCHUWING: Als u de CMOS-instellingen wist, worden ook de wachtwoorden gewist.

1. Volg de instructies in [Voordat u begint](#).
2. Verwijder de bovenste kap (zie [De kap verwijderen](#)).
3. Verwijder de bovenste klem (zie [De bovenste klem verwijderen](#)).
4. Verwijder het optische station (zie [Het optisch station verwijderen](#)).
5. Verwijder het stationscompartiment (zie [Het stationscompartiment verwijderen](#)).
6. Zoek de 3-pins CMOS-jumper op de systeemkaart (zie [Systeemkaartcomponenten](#)).
7. Verwijder de jumperstekker met 2 pinnen van pin 2 en 3 en plaats deze op pin 1 en 2.
8. Wacht ongeveer vijf seconden om de CMOS-instellingen en wachtwoorden te wissen.
9. Verwijder de jumperstekker met 2 pinnen van pin 1 en 2 en plaats deze op pin 2 en 3.



10. Plaats het stationscompartiment terug (zie [Het stationscompartiment terugplaatsen](#)).
11. Plaats het optische station terug (zie [Het optische station terugplaatsen](#)).
12. Plaats de bovenste klem terug (zie [De bovenste klem terugplaatsen](#)).
13. Plaats de bovenste kap terug (zie [De kap terugplaatsen](#)).

⚠️ WAARSCHUWING: Voordat u de computer aanzet, moet u alle schroeven terugplaatsen en vastzetten en controleren of er geen losse schroeven in de computer zijn achtergebleven. Als u dit niet doet, loopt u het risico dat de computer beschadigd raakt.

14. Sluit de computer en alle apparaten aan op het stopcontact en zet deze vervolgens aan.

Het BIOS flashen

Het kan nodig zijn om het BIOS te flashen als er een update beschikbaar is of als u het moederbord vervangt. Het BIOS flashen:

1. Zet de computer aan.
2. Ga naar de Dell Support-website op support.dell.com.
3. Klik op **Drivers & Downloads** → **Select Model** (Drivers en downloads - Selecteer een model).

4. Zoek het bestand met de BIOS-update voor uw computer:


 **OPMERKING:** de servicetag voor uw computer bevindt zich op de computerbasis.

Als u de servicetag van uw computer hebt gevonden:

- a. Klik op **Voer een servicetag in**.
- b. Typ de servicetag van de computer in het veld **Voer een servicetag in**, klik op **Start** en ga verder met [stap 5](#).

Als u de servicetag van uw computer niet kunt vinden:

- a. Selecteer het producttype in de lijst **Selecteer een productreeks**.
- b. Selecteer het merk van het product in de lijst **Selecteer een producttype**.
- c. Selecteer het modelnummer van het product in de lijst **Selecteer een productmodel**.

 **OPMERKING:** Als u een ander model hebt geselecteerd en opnieuw wilt beginnen, klik dan op **Opnieuw** rechtsboven in het menu.

- d. Klik op **Bevestigen**.

5. Er verschijnt een lijst met resultaten op het scherm. Klik op **BIOS**.
6. Klik op **Downloaden** om het nieuwste BIOS-bestand te downloaden.
Het venster **Bestand downloaden** verschijnt.
7. Klik op **Save** (Opslaan) om het bestand op te slaan. Het bestand wordt naar het bureaublad gedownload.
8. Klik op **Sluiten** wanneer het venster **Downloaden voltooid** verschijnt.
Het bestandspictogram wordt op het bureaublad weergegeven en heeft dezelfde naam als het BIOS-updatebestand dat u hebt gedownload.
9. Dubbelklik op het bestandspictogram op het bureaublad en volg de instructies op het scherm.

[Terug naar inhoudsopgave](#)

[Terug naar inhoudsopgave](#)

Technisch overzicht

Dell™ Inspiron™ 410 Onderhoudshandleiding

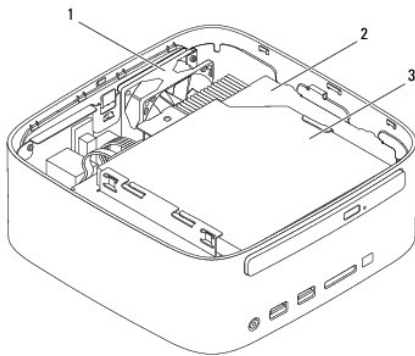
- [Binnenkant](#)
- [Systeemkaartcomponenten](#)

⚠️ VOORZICHTIG: Volg de veiligheidsinstructies die bij de computer werden geleverd alvorens u werkzaamheden binnen de computer uitvoert. Raadpleeg voor meer informatie over veiligheidsrichtlijnen onze website over wet- en regelgeving op www.dell.com/regulatory_compliance.

⚠️ WAARSCHUWING: Alleen een bevoegde onderhoudsmonteur mag reparaties aan uw computer uitvoeren. Schade als gevolg van **onderhoudswerkzaamheden die niet door Dell™ zijn goedgekeurd, valt niet onder de garantie.**

⚠️ WAARSCHUWING: Voorkom elektrostatische ontlading door uzelf te aarden met een aardingspolsbandje of door regelmatig een niet-geverfd metalen oppervlak aan te raken (zoals een connector van de computer).

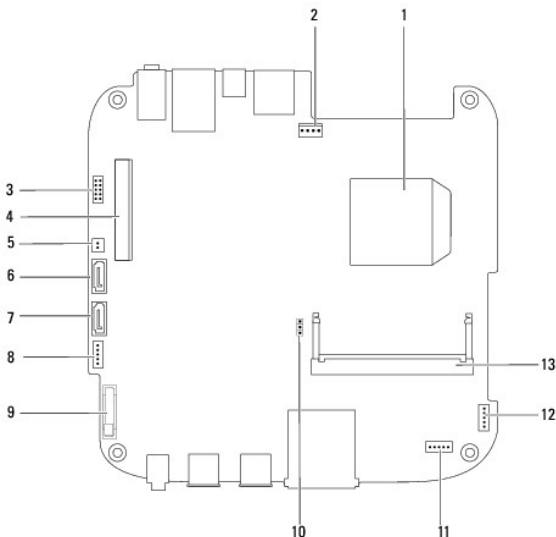
Binnenkant



1	chassisventilator	2	stationscompartiment
3	optisch station		

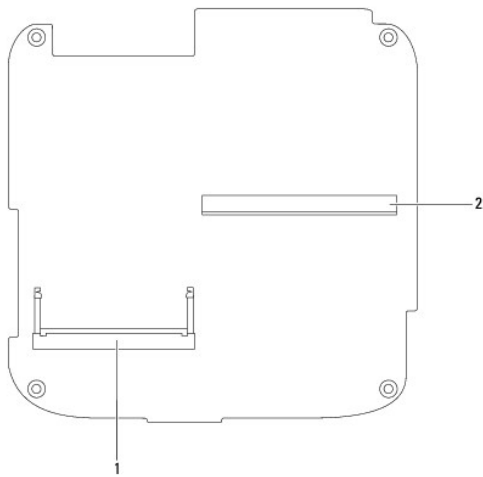
Systeemkaartcomponenten

Bovenaanzicht



1	processor	2	aansluiting chassisventilator (SYSFAN1)
3	VGA-connector	4	draadloze minikaartconnector
5	aansluiting voeding optisch station (ODD_PWR1)	6	aansluiting SATA-station (SATA1)
7	aansluiting SATA-station (SATA2)	8	aansluiting SATA-voeding (SATAPWR1)
9	knoopcelbatterijhouder (BAT1)	10	CMOS-jumper (CMOS1)
11	infraroodconnector	12	connector van aan/uit-knop
13	connector voor geheugenmodule (DIMM1)		

Laag zicht



1	connector voor geheugenmodule (DIMM2)	2	connector voor grafische kaart
---	---------------------------------------	---	--------------------------------

[Terug naar inhoudsopgave](#)

[Terug naar inhoudsopgave](#)

Bovenste klem

Dell™ Inspiron™ 410 Onderhoudshandleiding

- [De bovenste klem verwijderen](#)
- [De bovenste klem terugplaatsen](#)

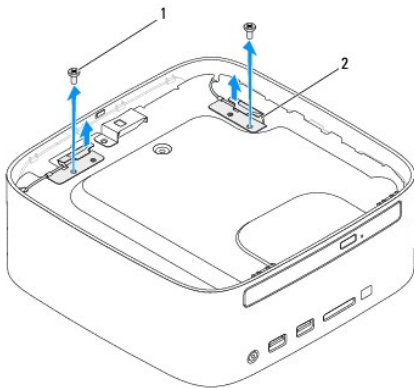
⚠ VOORZICHTIG: Volg de veiligheidsinstructies die bij de computer werden geleverd alvorens u werkzaamheden binnen de computer uitvoert. Raadpleeg voor meer informatie over veiligheidsrichtlijnen onze website over wet- en regelgeving op www.dell.com/regulatory_compliance.

⚠ WAARSCHUWING: Alleen een bevoegde onderhoudsmonteur mag reparaties aan uw computer uitvoeren. Schade als gevolg van **onderhoudswerkzaamheden die niet door Dell™ zijn goedgekeurd, valt niet onder de garantie.**

⚠ WAARSCHUWING: Voorkom elektrostatische ontlading door uzelf te aarden met een aardingspolsbandje of door regelmatig een niet-geverfd metalen oppervlak aan te raken (zoals een connector van de computer).

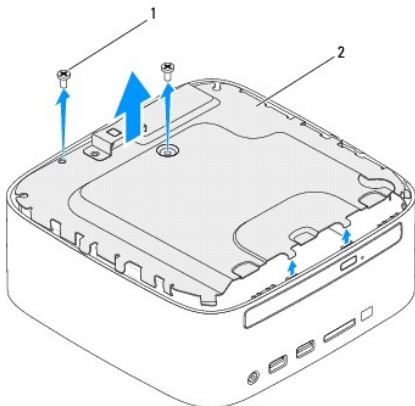
De bovenste klem verwijderen

1. Volg de instructies in [Voordat u begint](#).
2. Verwijder de bovenste kap (zie [De kap verwijderen](#)).
3. Verwijder de twee schroeven waarmee de draadloze antennes tegen de bovenste klem zijn bevestigd.



1	schroeven (2)	2	draadloze antennes (2)
---	---------------	---	------------------------

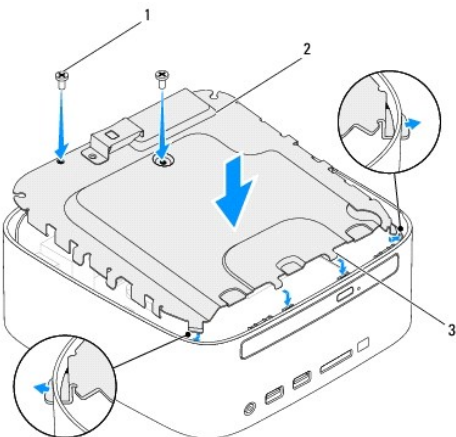
4. Verwijder de twee schroeven waarmee de bovenste klem aan het chassis is bevestigd.
5. Verwijder de bovenste klem uit de computer.



1	schroeven (2)	2	bovenste klem
---	---------------	---	---------------

De bovenste klem terugplaatsen

1. Volg de instructies in [Voordat u begint](#).
2. Breng de lipjes van de bovenste klem op één lijn met de sleuven in het chassis.
3. Plaats de twee schroeven terug waarmee de bovenste klem aan het chassis is bevestigd.



1	schroef (2)	2	bovenste klem
3	bevestigingslipjes (4)		

4. Breng de schroefgaten in de draadloze antennes op één lijn met de schroefgaten in de bovenste klem.
5. Breng de twee schroeven weer aan waarmee de draadloze antennes tegen de bovenste klem zijn bevestigd.
6. Plaats de bovenste kap terug (zie [De kap terugplaatsen](#)).

⚠ WAARSCHUWING: Voordat u de computer aanzet, moet u alle schroeven terugplaatsen en vastzetten en controleren of er geen losse schroeven in de computer zijn achtergebleven. Als u dit niet doet, loopt u het risico dat de computer beschadigd raakt.

7. Sluit de computer en alle aangesloten apparaten aan op het lichtnet en zet ze aan.

[Terug naar inhoudsopgave](#)

[Terug naar inhoudsopgave](#)

Kap

Dell™ Inspiron™ 410 Onderhoudshandleiding

- [De kap verwijderen](#)
- [De kap terugplaatsen](#)

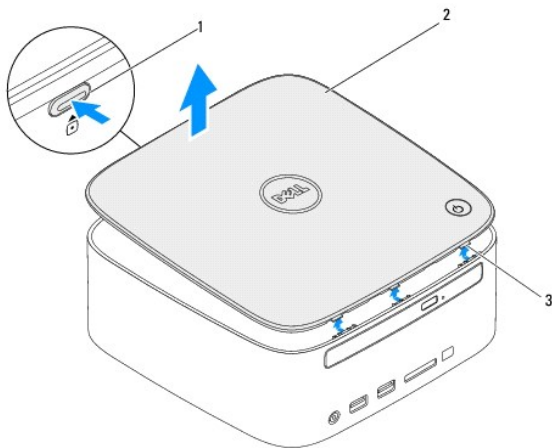
⚠️ VOORZICHTIG: Volg de veiligheidsinstructies die bij de computer werden geleverd alvorens u werkzaamheden binnen de computer uitvoert. Raadpleeg voor meer informatie over veiligheidsrichtlijnen onze website over wet- en regelgeving op www.dell.com/regulatory_compliance.

⚠️ WAARSCHUWING: Alleen een bevoegde onderhoudsmonteur mag reparaties aan uw computer uitvoeren. Schade als gevolg van **onderhoudswerkzaamheden die niet door Dell™ zijn goedgekeurd, valt niet onder de garantie.**

⚠️ WAARSCHUWING: Voorkom elektrostatische ontlading door uzelf te aarden met een aardingspolsbandje of door regelmatig een niet-geverfd metalen oppervlak aan te raken (zoals een connector van de computer).

De kap verwijderen

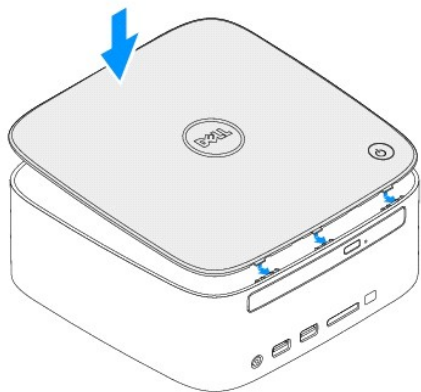
1. Volg de instructies in [Voordat u begint](#).
2. Druk op de ontgrendelknop op de bovenste kap aan de achterzijde van de computer. De bovenste kap zal naar boven springen.
3. Verwijder de bovenste kap van de computer.



1	ontgrendelknop bovenste kap	2	Kap
3	lipjes (3)		

De kap terugplaatsen

1. Volg de instructies in [Voordat u begint](#).
2. Lijn de lipjes van de bovenste kap uit met de sleuven in de computer en druk de bovenste kap op zijn plaats.



[Terug naar inhoudsopgave](#)